

Estado Libre Asociado de Puerto Rico  
Oficina de la Gobernadora  
Junta de Planificación  
y  
Departamento de Recursos Naturales y Ambientales

**Reglamento de Siembra,  
Corte y Forestación para Puerto Rico**  
*Reglamento de Planificación Núm.25*

Revisado

Vigencia

24 de noviembre de 1998



GOBIERNO DE PUERTO RICO  
LA FORTALEZA  
SAN JUAN, PUERTO RICO

Boletín Administrativo Núm. OE-1998-39

ORDEN EJECUTIVA DEL GOBERNADOR DE PUERTO RICO

PARA APROBAR LAS ENMIENDAS AL REGLAMENTO DE  
SIEMBRA, CORTE Y FORESTACION PARA PUERTO RICO  
(REGLAMENTO DE PLANIFICACION NÚM. 25).

**FOR CUANTO:** La Junta de Planificación y el Departamento de Recursos Naturales y Ambientales, conforme a las facultades concedidas por la Ley Núm. 75 de 24 de junio de 1975, según enmendada, conocida como "Ley Orgánica de la Junta de Planificación", la Ley Núm. 23 de 20 de junio de 1972, según enmendada, conocida como "Ley Orgánica del Departamento de Recursos Naturales", la Ley Núm. 133 de 1 de julio de 1975, según enmendada, conocida como "Ley de Bosques de Puerto Rico", y la Ley Núm. 170 de 12 de agosto de 1988, según enmendada, conocida como "Ley de Procedimiento Administrativo Uniforme del Estado Libre Asociado de Puerto Rico", adoptaron en conjunto el Reglamento de Siembra, Corte y Reforestación para Puerto Rico (Reglamento de Planificación Núm. 25), el 29 de enero de 1996.

**FOR CUANTO:** Mediante la Orden Ejecutiva de 1 de marzo de 1996, Boletín Administrativo Núm. OE-1996-08, se aprobó el referido reglamento y el mismo entró en vigor el 16 de marzo de 1996.

**FOR CUANTO:** A tenor con las facultades concedidas por las leyes antes citadas, la Junta de Planificación y el Departamento de Recursos Naturales y Ambientales prepararon un proyecto de enmiendas al referido reglamento con el propósito de simplificar, flexibilizar y aclarar sus disposiciones para estimular y promover la reforestación de Puerto Rico, conservar áreas verdes en los terrenos para así fomentar el bienestar general de los actuales y futuros habitantes de nuestra Isla.

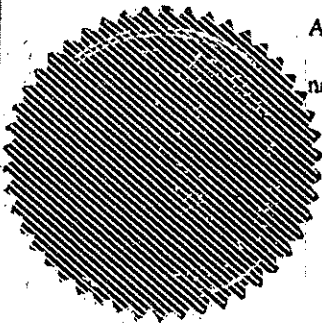
**FOR CUANTO:** Luego de celebradas las vistas públicas de rigor, el 11 de septiembre de 1998 la Junta de Planificación y el Departamento de Recursos Naturales y Ambientales aprobaron mediante la Resolución Núm. RP-25-2-98 las enmiendas al Reglamento de Siembra, Corte y Forestación para Puerto Rico (Reglamento de Planificación Núm.25).

**FOR TANTO:** YO, PEDRO ROSSELLO, Gobernador de Puerto Rico, en virtud de los poderes inherentes a mi cargo y de la autoridad que me ha sido conferida por la Constitución y las leyes del Estado Libre Asociado de Puerto Rico, por la presente dispongo lo siguiente:

**PRIMERO:** Se aprueban las enmiendas al Reglamento de Siembra, Corte y Forestación para Puerto Rico (Reglamento de Planificación Núm. 25), las cuales comenzarán a regir a los quince (15) días luego de esta aprobación. La Junta de Planificación dará cumplimiento a las disposiciones del Artículo 28 de la Ley Núm.75 de 24 de junio de 1975, según enmendada, conocida como "Ley Orgánica de la Junta de Planificación", en cuanto a la publicación de una descripción general del Reglamento aquí aprobado, en uno o más periódicos de circulación general en la Isla de Puerto Rico.

**SEGUNDO** Esta Orden Ejecutiva tendrá vigencia inmediata.

EN TESTIMONIO DE LO CUAL, expido la presente bajo mi firma y hago estampar en ella el Gran Sello del Estado Libre Asociado de Puerto Rico, en la Ciudad de San Juan, hoy día 9 de noviembre de 1998.



*Pedro Rosello*  
**PEDRO ROSSELLO**  
**GOBERNADOR**

Promulgada de acuerdo con la ley, hoy 16 de noviembre de 1998.

*[Signature]*  
**MORNA BUSTOS**  
**Secretaria de Estado**

ESTADO LIBRE ASOCIADO DE PUERTO RICO  
OFICINA DEL GOBERNADOR  
JUNTA DE PLANIFICACIÓN

Y

DEPARTAMENTO DE RECURSOS NATURALES Y AMBIENTALES  
SAN JUAN, PUERTO RICO

Resolución Núm. RP-25-2-98

ADOPTANDO ENMIENDAS AL REGLAMENTO DE  
SIEMBRA, CORTE Y FORESTACIÓN PARA PUERTO RICO  
(REGLAMENTO DE PLANIFICACIÓN NÚM. 25)

La Junta de Planificación y el Departamento de Recursos Naturales y Ambientales conforme a las facultades concedidas por las Leyes Núm. 75 del 24 de junio de 1975, Núm. 23 del 20 de junio de 1972, Núm. 133 del 1 de julio de 1975 y Núm. 170 del 12 de agosto de 1988, según enmendadas, adoptaron en conjunto el Reglamento de Siembra, Corte y Forestación para Puerto Rico (Reglamento de Planificación Núm. 25) el 29 de enero de 1996, entrando el mismo en vigencia el 16 de marzo de 1996.


A tenor con las facultades concedidas por las leyes antes citadas, la Junta de Planificación y el Departamento de Recursos Naturales y Ambientales prepararon un proyecto de enmiendas al referido Reglamento. Este proyecto tiene como propósito el simplificar, flexibilizar y aclarar disposiciones del Reglamento, para estimular y promover la reforestación de Puerto Rico para conservar áreas verdes en los terrenos y así fomentar el bienestar general de los actuales y futuros habitantes de nuestra Isla.


El proyecto de enmiendas fue discutido en vistas públicas celebradas el día 10 de diciembre de 1996 en los Municipios de San Juan y Ponce. Luego de ponderadas las recomendaciones y planteamientos formulados por los ciudadanos y organismos participantes, antes, durante y luego de las vistas públicas, se revisó el Reglamento incorporándole los cambios que se consideraron pertinentes.


En armonía con las disposiciones de las Leyes Núm. 75, Núm. 23, Núm. 133 y Núm. 170, antes citadas, esta Junta de Planificación y el Departamento de Recursos Naturales y Ambientales, ADOPTAN las

enmiendas al Reglamento de Siembra, Corte y Forestación para Puerto Rico (Reglamento de Planificación Núm. 25) que se especifican en el Reglamento enmendado el cual se hace formar parte integral de la presente resolución.

Adoptada en San Juan, Puerto Rico, hoy 11 de septiembre de 1998.

  
José R. Caballero Mercado  
Presidente  
Junta de Planificación

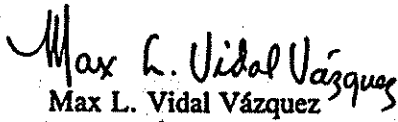
  
Daniel Pagán Rosa  
Secretario  
Departamento de Recursos  
Naturales y Ambientales

  
William Figueroa Rodríguez  
Miembro Asociado

  
Norma Burgos  
Miembro Asociada

  
María del C. Gordillo Pérez  
Miembro Alterno

Certifico Adoptada, hoy 11 de septiembre de 1998.

  
Max L. Vidal Vázquez  
Secretario Interino

Notificada hoy

TABLA DE CONTENIDO

TOPICO 1

ALCANCE DEL REGLAMENTO Y DEFINICIONES

	Página
<b>SECCIÓN 1.00-ALCANCE DEL REGLAMENTO</b>	1-1
1.01-Título	1-1
1.02-Autoridad o Base Legal	1-1
1.03-Propósitos	1-2
1.04-Aplicación	1-3
1.05-Requisitos Mínimos	1-3
1.06-Términos Empleados	1-3
1.07-Disposiciones de Otros Reglamentos	1-4
1.08-Interpretación	1-4
1.09-Violaciones	1-5
1.10-Exclusiones	1-5
1.11-Claúsula de Salvedad	1-5
1.12-Claúsula Derogatoria	1-6
1.13-Vigencia	1-6
<b>SECCIÓN 2.00-DEFINICIONES</b>	2-1
1 - Administración de Reglamentos y Permisos (ARPE)	2-1
2 - Altura del Árbol	2-1
3 - Anteproyecto	2-1
4 - Árbol	2-1
5 - Árbol Pequeño	2-2
6 - Árbol Mediano	2-2
7 - Árbol Grande	2-2

		Página
8	- Árboles Privados	2-2
9	- Árboles Públicos	2-3
10	- Arbusto	2-3
11	- Barrera Verde o Franja Verde	2-3
12	- Bosque	2-3
13	- Copa	2-3
14	- Consulta de Ubicación	2-3
15	- Cubresuelos	2-4
16	- Departamento de Recursos Naturales y Ambientales (DRNA)	2-4
17	- Desarrollo Extenso	2-5
18	- Desarrollo Preliminar	2-6
19	- Diámetro del Tronco del Árbol	2-7
20	- Especies Protegidas	2-8
21	- Forestación	2-8
22	- Junta de Planificación	2-8
23	- Línea de Goteo	2-9
24	- Lotificación	2-9
25	- Lotificación Simple	2-10
26	- Mejora Pública	2-10
27	- Municipio	2-11
28	- Municipio Autónomo o Autorizado	2-11
29	- Nombre Científico	2-12
30	- Nombre Vulgar o Común	2-12
31	- Permiso	2-13
32	- Permiso de Construcción	2-13



	Página
33 - Permiso de Uso	2-13
34 - Persona	2-14
35 - Plano de Siembra	2-14
36 - Plano de Topografía	2-15
37 - Profesional de Siembra y Forestación	2-15
38 - Proyecto	2-17
39 - Reforestación	2-17
40 - Secretario	2-17
41 - Siembra	2-17
42 - Siembra Planificada	2-18
43 - Terrenos Públicos	2-18
44 - Terrenos Privados	2-19
45 - Topografía	2-19
46 - Uso	2-19
47 - Zona de Amortiguamiento	2-19
48 - Zona Rural	2-19
49 - Zona Urbana	2-20

## TOPICO 2

### PERMISO PARA REMOCIÓN DE ÁRBOLES

	Página
<b>SECCIÓN 3.00 NORMAS QUE REGIRAN EL CORTE DE ÁRBOLES EN TERRENOS PÚBLICOS Y PRIVADOS DE LA ZONA URBANA Y RURAL :</b>	
	3-1
3.01-Disposición General	3-1
3.02-Solicitud de Permiso	3-1
3.03-Tramitación	3-2
3.04- Aplicación a Municipios y Organismos Gubernamentales	3-3
3.05-Cumplimiento	3-3
3.06-Exenciones	3-4

## TOPICO 3

### PROYECTOS

<b>SECCIÓN 4.00-DISPOSICIONES GENERALES</b>	4-1
4.01-Expedición de Permisos	4-1
4.02-Requisitos de Tramitación	4-2
4.03-Reemplazo de Árboles	4-7
4.04-Areas de Siembra	4-8
4.05-Estándares de Siembra	4-9
4.06-Medidas de Protección	4-10
4.07-Medidas de Seguridad	4-13
4.08-Control de Erosión	4-20
4.09-Requerimiento de Árboles para Proyectos Extensos	4-20
4.10-Variaciones	4-26

**TOPICO 4**

**ZONAS DE AMORTIGUAMIENTO Y BARRERAS VERDES**

		Página
<b>SECCIÓN</b>	<b>5.00-DISPOSICIONES GENERALES</b>	5-1
	5.01-Normas Aplicables a la Conservación, Instalación, Mantenimiento y Manejo de Toda Siembra de Árboles y Arbustos en las Zonas de Amortiguamiento y Barreras Verdes	5-1

**TOPICO 5**

**AREAS DE ESTACIONAMIENTO**

<b>SECCIÓN</b>	<b>6.00-DISPOSICIONES GENERALES</b>	6-1
	6.01-Vegetación	6-1
	6.02-Areas Periferales	6-2

**TOPICO 6**

**PENALIDADES**

<b>SECCIÓN</b>	<b>7.00-DISPOSICIONES GENERALES</b>	7-1
	7.01-Multas Administrativas, Ordenes del Secretario y Auxilio de Jurisdicción	7-2



ESTADO LIBRE ASOCIADO DE PUERTO RICO  
OFICINA DEL GOBERNADOR  
JUNTA DE PLANIFICACION  
Y  
DEPARTAMENTO DE RECURSOS NATURALES  
Y AMBIENTALES  
SAN JUAN, PUERTO RICO

REGLAMENTO DE SIEMBRA, CORTE Y FORESTACION  
PARA PUERTO RICO  
(REGLAMENTO DE PLANIFICACION NUM. 25)

TOPICO 1

ALCANCE DEL REGLAMENTO Y DEFINICIONES

SECCION 1.00 -ALCANCE DEL REGLAMENTO

1.01 -Título - Este Reglamento se denominará  
y citará como "Reglamento de Siembra,  
Corte y Forestación para Puerto  
Rico".

1.02 -Autoridad o Base Legal-Este Reglamento  
se adopta al amparo y en armonía con  
las disposiciones de la Leyes Núm. 23  
del 20 de junio de 1972, Núm. 75 del  
24 de junio de 1975, Núm. 133 del 1  
de julio de 1975 y Núm. 170 del 12 de  
agosto de 1988, según enmendadas.

1.03 -Propósitos - Promover la siembra, forestación y reforestación para Puerto Rico, con el propósito de proveer un ambiente armonioso entre el ser humano y su entorno natural; fomentar la práctica de la siembra planificada en la industria de la construcción, para evitar futuros costos sociales tales como daños a la infraestructura; controlar y reglamentar el corte desmedido de árboles en el país, a través de la utilización de árboles existentes en los nuevos diseños, para mitigar el impacto del desarrollo en el suelo puertorriqueño y sobre todo promover el concepto de desarrollo sustentable.

Además, dispone el trámite a regir para la obtención de las autorizaciones y permisos correspondientes.

**1.04 -Aplicación** - Este Reglamento aplicará a todos los terrenos dentro de los límites territoriales de Puerto Rico, excepto los proyectos y/o terrenos indicados en la Subsección 1.10 del mismo. Además aplicará a toda persona natural y jurídica, pública o privada y cualquier agrupación de ellas.

**1.05 -Requisitos Mínimos** - Las disposiciones establecidas en este Reglamento constituyen requisitos mínimos para la siembra y forestación requerida en el Tópico 3 de este Reglamento. Cualquier proponente podrá incluir para proyectos específicos siembras adicionales en las diferentes áreas de siembra.

**1.06 - Términos Empleados** - Cuando así lo justifique su uso en este reglamento, se entenderá que toda palabra usada en singular también incluye el plural y vice versa y el masculino incluye el femenino y vice versa.

**1.07 - Disposiciones de Otros Reglamentos -**

Las disposiciones de este Reglamento prevalecerán y se complementarán con las disposiciones de cualquier otro reglamento adoptado o aprobado por la Junta de Planificación o el Departamento de Recursos Naturales y Ambientales, que sea de aplicación al caso en particular. Sus disposiciones se complementarán e interpretarán a la luz de las políticas públicas adoptadas, a tales efectos, por ambos organismos.

**1.08 - Interpretación -** La Junta de Planificación y el Departamento de Recursos Naturales y Ambientales podrán, mediante resolución al efecto, clarificar e interpretar las disposiciones de este Reglamento en casos de dudas o conflictos, en armonía con los fines y propósitos generales de las Leyes Núm. 23 del 20 de junio de 1972; Núm 75 del 24 de junio de 1975 y Núm. 133 del 1 de julio de 1975, según enmendadas.



- 1.09 - Violaciones** - Cualquier violación a las disposiciones de este Reglamento estará sujeta a aquellas penalidades y acciones administrativas y judiciales dispuestas en las Leyes Núm. 23 del 20 de junio de 1972, Núm. 133 del 1 de julio de 1975, Núm. 75 y 76 del 24 de junio de 1975, según enmendadas.
- 1.10 - Exclusiones** - Las disposiciones de este Reglamento no aplicaran a ningún proyecto emprendido exclusivamente por el gobierno de los Estados Unidos de América y/o en terrenos de los Estados Unidos de América.
- 1.11 - Cláusula de Salvedad** - Si cualquier disposición, palabra, oración, inciso, subsección, sección o tópico de este Reglamento fuera impugnado por cualquier razón ante un Tribunal y declarado inconstitucional o nulo, tal sentencia no afectará, menoscabará o invalidará las restantes disposiciones de este

Reglamento, sino que su efecto se limitará a la disposición, palabra, oración, inciso, subsección, sección, o tópico, que haya sido declarado inconstitucional o nulo por el Tribunal. La nulidad o invalidez de cualquier disposición, palabra, oración, inciso, subsección, sección o tópico, en algún caso específico no afectará o perjudicará en sentido alguno su aplicación o validez en cualquier otro caso, excepto cuando específica y expresamente se invalide para todos los casos.

**1.12 - Cláusula Derogatoria** - Se deroga toda Orden Administrativa o resolución interpretativa sobre la materia, anterior a la fecha de la aprobación de este Reglamento.

**1.13 - Vigencia** - Este Reglamento y las enmiendas que sobre el mismo adopten la Junta de Planificación y el Departamento de Recursos Naturales y Ambientales regirán a los quince

(15) días después de su aprobación por el Gobernador, de conformidad con lo dispuesto en el Artículo 28 de la Ley Núm. 75 del 24 de junio de 1975, según enmendada.



**SECCION 2.00 -**

**DEFINICIONES** - Los siguientes términos, dondequiera que se usen o se les haga referencia en este Reglamento, tendrán el significado que a continuación se expresa, salvo que del texto se desprenda claramente un significado distinto.

1. **Administración de Reglamentos y Permisos (ARPE)**- Organismo gubernamental creado por la Ley Núm. 76 del 24 de junio de 1975, según enmendada.
2. **Altura del Arbol** - Distancia desde el suelo hasta la parte más alta de la copa del árbol.
3. **Anteproyecto** - Forma preliminar de un plano de construcción de obras, así como de estructuras, que se somete a la ARPE o a un Municipio Autónomo, para determinar si cumple con las leyes y reglamentos aplicables.
4. **Arbol** - Planta perenne leñosa que posee un tronco principal

el cual puede ramificarse, que tenga una altura del suelo mínima de seis (6) pies y pueda alcanzar en su madurez la altura clasificada como árbol pequeño, mediano o grande.

5. **Arbol Pequeño** - Cualquier árbol que pueda alcanzar quince pies (15') o más de altura y menos de treinta pies (30') de altura en su madurez.
6. **Arbol Mediano** - Cualquier árbol que pueda alcanzar treinta pies (30') o más de altura y menos de cincuenta pies (50') de altura en su madurez.
7. **Arbol Grande** - Cualquier árbol que pueda alcanzar más de cincuenta pies (50') de altura en su madurez.
8. **Arboles Privados** - Cualquier árbol o arbusto sembrado en cualquier terreno, calle o área de dominio particular.

9. **Arboles Públicos** - Cualquier árbol o arbusto sembrado en cualquier terreno, calle o área de dominio público.
10. **Arbusto** - Planta leñosa de poca altura ramificada desde la base del tronco.
11. **Barrera Verde o Franja Verde** - Area constituida esencialmente por árboles y arbustos que forman un corredor continuo.
12. **Bosque** - Area de terreno público o privado, urbano o rural, cubierto o dominado por árboles y arbustos.
13. **Copa** - Estructura superior del árbol constituida por sus ramas y follaje.
14. **Consulta de Ubicación** - Es el procedimiento ante la Junta de Planificación para que evalúe, pase juicio y tome la determinación que estime pertinente sobre usos de terrenos propuestos que no son

permitidos ministerialmente por la reglamentación aplicable en áreas zonificadas pero que las disposiciones reglamentarias proveen para que se consideren. En áreas no zonificadas incluye usos de terrenos propuestos que por su naturaleza, complejidad, magnitud, impactos físicos, económico, ambiental y social pudiese afectar significativamente el desarrollo de un sector. La consulta puede ser pública o privada, dependiendo de quien la origine.

15. **Cubresuelos** - Planta rastrera de no más de doce pulgadas (12") de altura en su madurez.

16. **Departamento de Recursos Naturales y Ambientales (DRNA)** - Organismo gubernamental creado por la



Ley Núm. 23 del 20 de junio de 1972, según enmendada.

17. **Desarrollo Extenso** -Comprende los desarrollos residenciales para veinte (20) o más familias o solares en pueblos o áreas con una población urbana censal menor de diez mil (10,000) personas; treinta (30) o más familias o solares en pueblos o áreas con una población urbana censal entre diez mil (10,000) a cuarenta mil (40,000) personas y cuarenta (40) o más familias o solares en pueblos o áreas con una población urbana censal sobre cuarenta mil (40,000) personas conforme a los resultados del último Censo Poblacional, o el desarrollo de facilidades comerciales, industriales,

institucionales o recreativas que excedan veinte mil (20,000) pies cuadrados de construcción o en terrenos que excedan cuatro mil (4,000) metros cuadrados.

- 18. Desarrollo Preliminar -**  
Trámite ante la ARPE o Municipio Autónomo, sobre un proyecto de lotificación que se propone conforme a la zonificación vigente o luego de haberse aprobado la consulta de ubicación correspondiente por la Junta de Planificación, mediante el cual se obtiene la aprobación de la representación gráfica, a escala y firmada por un profesional capacitado conforme a la ley aplicable, de la forma en que quedarán urbanizados los terrenos. Dicha representación muestra, según sea la naturaleza del

proyecto, el patrón de calles, los solares y bloques, el sistema vehicular y peatonal, la localización y organización del centro de vecindad con las facilidades recreativas, los servicios vecinales y usos accesorios, la reserva de terrenos para usos públicos e institucionales, las secciones para accesos vehiculares y otros usos de terrenos propuestos.

19. **Diámetro del Tronco del Arbol**  
- Línea recta que pasa por el centro del círculo y termina por ambos extremos en la circunferencia. En el caso de los árboles esta línea será tomada a una altura de 4.5 pies desde el suelo.
20. **Especies Protegidas** - Plantas y comunidades de plantas clasificadas como elementos

críticos bajo el Banco de Datos de la División de Patrimonio Natural del Departamento de Recursos Naturales y Ambientales. Una planta será un elemento crítico si es rara, escasa, vulnerable o está en peligro de extinción.

21. **Forestación** - Siembra planificada de árboles con el propósito de conservación y restauración de ecosistemas para el bienestar general de la comunidad.
22. **Junta de Planificación** - Organismo gubernamental creado por la Ley Núm. 75 del 24 de junio de 1975, según enmendada.
23. **Línea de Goteo** - Línea vertical, desde la punta extrema de las ramas de mayor extensión horizontal hasta el suelo.

24. **Lotificación** - Es la división o subdivisión de un solar, predio o parcela de terreno en dos (2) o más partes, para la venta, traspaso, cesión, arrendamiento, donación, usufructo, uso, ceso, fideicomiso, división de herencia o comunidad o para cualquier otra transacción; la constitución de una comunidad de bienes sobre un solar, predio o parcela de terreno, donde se le asignen lotes específicos a los comuneros; así como para la construcción de uno o más edificios; e incluye también, urbanización, como hasta ahora se ha usado en la legislación de Puerto Rico, y además, una mera segregación.

25. **Lotificación Simple** - Es aquella lotificación, en la

cual ya estén construidas todas las obras de urbanización, o que éstas resulten ser muy sencillas y que la misma no exceda de diez (10) solares, tomándose en consideración para el cómputo de los diez (10) solares la subdivisión de los predios originalmente formados, así como las subdivisiones del remanente del predio original.

26. **Mejora Pública** - Toda mejora permanente, toda nueva construcción, ampliación o reconstrucción (sin incluir reparación) de obra pública autorizada, pagada, supervisada, dirigida, emprendida o controlada por cualquier organismo gubernamental, incluyendo, entre otras, toda adquisición, venta, permuta,

cesión, arrendamiento o cambio en el uso de propiedades por cualquier funcionario u organismo y las llevadas a cabo mediante contratos de obra con entidades privadas.

27. **Municipio** - Significará una demarcación geográfica con todos sus barrios, que tiene nombre particular y está regida por un gobierno local compuesto de un Poder Legislativo y un Poder Ejecutivo.

28. **Municipio Autónomo o Autorizado** - Es la entidad jurídica de gobierno local, cuya finalidad es el bien común local y dentro de éste y en forma primordial, la atención de asuntos, problemas y necesidades colectivas de los habitantes del mismo, al cual se le ha

reconocido la autonomía en el orden jurídico, económico y administrativo. Esta autonomía esta subordinada y será ejercida de acuerdo a la Constitución del Estado Libre Asociado de Puerto Rico y de la Ley Núm. 81 del 30 de agosto de 1991, según enmendada, conocida como "Ley de Municipios Autónomos".

29. **Nombre Científico** - Nombre del género y la especie de una planta. Están reglamentados bajo un código de nomenclatura en latín que es el lenguaje universal.
30. **Nombre Vulgar o Común** -Nombre que se le da al árbol o especie, según el país o región donde se encuentre.
31. **Permiso** - Autorización escrita, otorgada por el Secretario del Departamento de Recursos Naturales y



32. Ambientales o su representante autorizado, a cualquier persona, para llevar a cabo la acción de cortar, talar, podar, relocalizar o reponer árboles públicos o privados.
33. **Permiso de Construcción** - Autorización escrita, expedida por la Administración de Reglamentos y Permisos o el municipio autorizado según las leyes y reglamentos aplicables, para la construcción de obras.
34. **Permiso de Uso** - Autorización escrita expedida por la Administración de Reglamentos y Permisos o el municipio autorizado según las leyes y reglamentos aplicables, para ocupar o utilizar terrenos, edificios, estructuras o una pertenencia para un fin en particular.

35. **Persona** - Cualquier persona natural o jurídica, pública o privada, agencia, entidad, dependencia, corporación pública o cuasi-pública organizada al amparo de las Leyes del Estado Libre Asociado de Puerto Rico; cualquier organización, firma, empresa o corporación, e incluye administrador, agente, representante o consignatario de cualquier persona.
35. **Plano de Siembra** - Plano que especifica dónde establecer la siembra de árboles, arbustos, cubresuelos y grama.
36. **Plano de Topografía** - Plano que contiene información cartografiada sobre los diferentes niveles de un terreno, relativo a su

elevación con relación a la marea media del mar (MSL) expresada a través de líneas de contorno.

**37. Profesional de Siembra y Forestación** - Aquel

profesional capacitado, como el arquitecto paisajista, agrónomo, arborista, dasónomo, horticultor u otros que evidencien que tienen estudios especializados en la materia. El Departamento de Recursos Naturales y Ambientales (DRNA) determinará que dichos estudios cualifican a estas personas como un Profesional de Siembra y Forestación. Estos podrán preparar planos de siembra para el establecimiento, desarrollo y manejo de áreas verdes propuestas y/o existentes. El profesional autorizado

para someter proyectos certificados ante la ARPE o Municipio Autónomo bajo las disposiciones del Reglamento de Planificación Núm. 12 (Reglamento para la Certificación de Proyectos de Construcción), o el profesional autorizado bajo la Ley de Certificaciones del DRNA deberá certificar que el plano de siembra fue preparado por un profesional de siembra y forestación, indicando además, el nombre, profesión, dirección y teléfono de dicho profesional. No obstante, si el profesional que habrá de certificar los planos de siembra, no cuenta con estudios especializados en la materia no podrá preparar los planos de siembra y los mismos no podrán ser aceptados por la ARPE.

38. **Proyecto** - Comprende toda propuesta sobre usos de terrenos incluyendo consulta de ubicación, anteproyectos, desarrollo preliminar, planos de construcción, lotificaciones, urbanizaciones y construcciones de edificios.
39. **Reforestación** - Repoblar un terreno con árboles.
40. **Secretario** - Secretario del Departamento de Recursos Naturales y Ambientales.
41. **Siembra** - Acción y efecto de plantar o instalar árboles, arbustos o cubresuelos para habilitar o rehabilitar un área.
42. **Siembra Planificada** - Aquella actividad que se lleva a cabo para desarrollar áreas verdes, conforme a un plano con las debidas especificaciones, según se

establece en este reglamento, en los reglamentos de la Junta de Planificación y en los reglamentos de la Administración de Reglamentos y Permisos.

**43. Terrenos Públicos** - Terrenos propiedad del Estado Libre Asociado de Puerto Rico, sus agencias, entidades o dependencias y los municipios. Se entiende también: calles, aceras, encintados, parques, plazas, isletas, servidumbres, intersecciones, patios de escuelas, estacionamientos y otros terrenos propiedad de las Agencias de Gobierno, Municipales o Estatales.

**44. Terrenos Privados** - Terrenos de tenencia particular por persona natural o jurídica.

45. **Topografía** - Arte de describir y delinear detalladamente la superficie de un terreno.
46. **Uso** - Propósito para el cual la estructura, edificio o terreno fue diseñado, usado o se pretende usar.
47. **Zona de Amortiguamiento** - Franja verde de árboles y arbustos para protección entre estructuras, calles, avenidas, zonas de desarrollo industrial y zonas de valor ecológico.
48. **Zona Rural** - Es sinónimo de área rural y comprende todos los terrenos dentro de la jurisdicción de Puerto Rico que no han sido designados por la Junta como zona urbana; o aquel que ha sido definido como Suelo Rústico en el Plan de Ordenación

correspondiente; incluye la zona marítimo-terrestre y el mar territorial de Puerto Rico.

49. **Zona Urbana** - Es sinónimo de área urbana y comprende los terrenos dentro del perímetro o ámbito de expansión urbana según delimitado por la Junta en el mapa de expansión urbana de cada municipio o aquel definido como Suelo Urbano y Suelo Urbanizable en el Plan de Ordenación correspondiente.



## TOPICO 2

### PERMISO PARA REMOCION DE ARBOLES

#### SECCION 3.00-NORMAS QUE REGIRAN EL CORTE DE ARBOLES EN TERRENOS PUBLICOS Y PRIVADOS DE LA ZONA URBANA Y RURAL

**3.01- Disposición General-** Ninguna persona, por sí o a través de sus agentes o representantes autorizados debe cortar, descortezar, matar, destruir, arrancar, arruinar, o de otro modo dañar o deteriorar cualquier árbol localizado en propiedad pública o privada sin un permiso, conforme a lo dispuesto en este reglamento y en la Ley Núm. 133 del 1 de julio de 1975, según enmendada, Ley de Bosques de Puerto Rico.

**3.02- Solicitud de Permiso -** Toda solicitud de permiso para cortar árboles deberá dirigirse al Secretario del Departamento de Recursos Naturales y Ambientales, acompañada, entre otros, de la siguiente información:

a. Nombre completo del peticionario, dirección residencial y postal, y número telefónico.

b. Justificación para la remoción de los árboles.

c. Localización de árboles existentes en el lugar, con expresión de especie, género y tamaño.

**3.03- Tramitación** - Una vez radicada la solicitud de permiso, la misma será referida a un Técnico Forestal del Negociado del Servicio Forestal en el Departamento de Recursos Naturales y Ambientales, quien en un plazo no mayor de treinta (30) días, salvo circunstancias excepcionales, evaluará la misma y procederá a hacer las recomendaciones necesarias para determinar si se otorga o no el permiso solicitado, con o sin condiciones de protección o cualesquiera otra que se determine le sean aplicables.

Cualquier permiso que se emita, debe incluir la fecha de expiración. El trabajo autorizado debe ser llevado a cabo en el tiempo concedido y de acuerdo a las recomendaciones establecidas en el referido permiso.

**3.04 - Aplicación a Municipios y Organismos Gubernamentales** - Toda ordenanza municipal u orden administrativa para cortar, remover, relocalizar o reponer cualquier árbol en terrenos públicos, urbanos o rurales, deberá cumplir con las disposiciones de este reglamento. Así también todo Municipio Autónomo donde se realice una obra que conlleve cualquiera de las actividades antes mencionadas deberá, a su vez, cumplir con este Reglamento.

**3.05- Cumplimiento** - Todas las agencias gubernamentales, corporaciones públicas, cuasi-públicas, municipios y municipios autónomos quedan obligadas a consultar y obtener un permiso del Secretario, para cortar, remover o de cualquier otro modo, afectar algún árbol dentro de sus facilidades. Este permiso no será requerido bajo las siguientes circunstancias:

a. ante situación de emergencia declarada por el Gobernador y por un período de tiempo definido

b. cuando la seguridad o la salud requieran la protección o la remoción inmediata de un árbol

**3.06- Exenciones** -Quedan exentas de obtener un permiso del Secretario para cortar, remover o de cualquier otro modo afectar algún árbol dentro de sus facilidades, aquellas agencias que estén facultadas por ley para ello, como la Autoridad de Energía Eléctrica.

Aquellas agencias o instrumentalidades del gobierno, municipios, municipios autónomos, corporaciones públicas o cuasi públicas, tales como, pero sin limitarse a: Autoridad de Acueductos y Alcantarillados, Autoridad de Puertos de Puerto Rico, Autoridad de Carreteras y Transportación, Puerto Rico Telephone Company, Administración de Terrenos, Autoridad de Tierras, Compañía de Fomento Recreativo y Compañía de Fomento Industrial quedan obligadas al cumplimiento estricto de las

disposiciones del presente reglamento.

Para quedar exentas de este cumplimiento, deberán someter una vez al DRNA un plan de manejo para el mantenimiento general de árboles, el cual será revisado en un término no mayor de treinta (30) días, al cabo de los cuales el DRNA emitirá su decisión final. De no emitirse esta decisión final en dicho término se entenderá que el plan de manejo sometido para el mantenimiento general de árboles queda endosado por el DRNA.



### TOPICO 3

#### PROYECTOS

**SECCION 4.00 - DISPOSICIONES GENERALES** - Todo proyecto a presentarse ante la consideración de la Administración de Reglamentos y Permisos (ARPE) ó Municipio Autónomo deberá cumplir con las disposiciones sobre siembra y forestación contenidas en este reglamento. Los proyectos presentados ante la consideración de la Junta de Planificación, una vez sean aprobados, cumplirán con dichas disposiciones en etapas subsiguientes ante la ARPE.

**4.01- Expedición de Permisos** - Los permisos que emita la ARPE o Municipios Autónomos, según corresponda, para los proyectos antes señalados, estarán condicionados al fiel cumplimiento de las disposiciones de siembra y forestación establecidas en este Reglamento. La ARPE o Municipios Autónomos, según corresponda, podrán aplicar disposiciones de leyes y de reglamentos vigentes, bajo su

jurisdicción, por el incumplimiento de los requerimientos de este Reglamento.

**4.02-Requisitos de Tramitación** - Todo proyecto público o privado de lotificación, desarrollo de terreno, anteproyecto de construcción, construcción de edificios o estructuras y obras de urbanización (convencionales o por Ley de Certificación) que se radique ante la ARPE o Municipio Autónomo incluyendo las lotificaciones simples, deberá incluir la documentación e información que a continuación se indica previamente a obtener el permiso correspondiente:

**a. Proyectos No Extensos y Lotificaciones Simples** - Se requerirá la siembra de un (1) árbol por cada uno que se elimine conforme a lo dispuesto en la Subsección 4.03 de este Reglamento.



**Proyectos No Extensos que  
Requieran Planos de Construcción -**

En copia del plano de mensura requerido por la ARPE o Municipio Autónomo como parte del proyecto, deberá incluirse en la forma más exacta posible la localización de árboles existentes en las áreas donde se proponga movimiento de tierra, debidamente identificados por su nombre científico (incluyendo altura del árbol), para determinar cuales de ellos deberán ser sustituidos en caso de ser eliminados debido a la construcción. Cualquier otra área que vaya a permanecer en su estado natural, solamente será delimitada en dicho plano incluyendo en forma aproximada la localización de árboles existentes, debidamente identificados por su nombre científico.

**Proyectos Extensos -** En copia del plano de mensura con topografía

requerido por la ARPE o Municipio Autónomo como parte del proyecto, deberá incluirse en forma exacta la localización de árboles existentes en las áreas donde se proponga movimiento de tierra, debidamente identificados por su nombre científico (incluyendo altura del árbol), para determinar cuales de ellos deberán ser sustituidos en caso de ser eliminados debido a la construcción. Cualquier otra área que vaya a permanecer en su estado natural, solamente será delimitada en dicho plano incluyendo en forma aproximada la localización de árboles existentes, debidamente identificados por su nombre científico.

Si alguno de los árboles que se proponga remover es una especie protegida por la Ley Núm. 133 del 1 de julio de 1975, según enmendada, conocida como "Ley de

Bosques de Puerto Rico", y por la Sección 7.00 de este Reglamento, el representante de la parte proponente deberá hacer el trámite correspondiente ante el Departamento de Recursos Naturales y Ambientales, para el manejo de dicha especie.

**b. Plano de siembra certificado indicando:**

1. la firma y el sello del Profesional de Siembra y Forestación y la firma y el sello del profesional autorizado para someter proyectos certificados ante la ARPE o Municipio Autónomo bajo las disposiciones del Reglamento de Planificación Núm. 12 (Reglamento para la Certificación de Proyectos de Construcción), o la firma y el sello del profesional autorizado bajo la Ley de Certificaciones del DRNA, en todas las hojas de dicho plano

2. árboles existentes a permanecer o a ser relocalizados
3. medidas de protección temporeras y permanentes a tomarse durante la etapa de construcción tales como verjas y/o muros de contención para los árboles existentes que no serán removidos
4. cantidad y descripción (incluyendo tamaño y su nombre científico) de árboles propuestos
5. especificaciones y detalles para la siembra y o transplantes
6. itinerario para el mantenimiento:

Se requerirá un mínimo de seis (6) meses para el mantenimiento de los árboles sembrados en todo proyecto autorizado por la ARPE o Municipio Autónomo.

La información y documentación contenida en esta sección será referida

al DRNA para que ésta emita sus comentarios en un término no mayor de treinta (30) días. De no emitirse los mismos en dicho término se entenderá que la información y documentación sometida queda endosada por el DRNA.

Además, el corte o remoción de los árboles en los proyectos antes señalados en esta Subsección, es una actividad incidental al proyecto aprobado por la ARPE o Municipio Autónomo, por lo cual no será necesario solicitar un permiso ante el DRNA, para el corte de estos árboles con excepción de lo establecido en el inciso "a" de esta Subsección, en cuanto a los árboles que están clasificados como una especie protegida.

**4.03- Reemplazo de Arboles** - Durante los primeros tres (3) años a partir de la vigencia de las enmiendas a este Reglamento, para todo proyecto, incluyendo proyectos no extensos y de lotificación simple, por cada árbol a eliminarse se requerirá la siembra de

un (1) árbol con altura mínima de seis pies (6'), los cuales podrán ser de distinta especie siempre y cuando se tome en consideración el tipo de suelo para la especie a sembrarse. Los proyectos que se radiquen a partir del tercer año de la referida vigencia, se les requerirá la siembra de dos (2) árboles por cada uno (1) que se elimine, con altura mínima de seis pies (6') los cuales podrán ser de distinta especie siempre y cuando se tome en consideración el tipo de suelo para la especie a sembrarse. Los árboles existentes que sean transplantados en proyectos extensos y no extensos que requieran planos de construcción y que al cabo de seis (6) meses éstos no sobrevivan deberán ser reemplazados.

En aquellos proyectos donde resulte imposible el reemplazo de árboles conforme a lo establecido en esta Subsección, los árboles podrán ser sembrados en aquellas áreas públicas o privadas que hayan sido identificadas

para esos propósitos, por la ARPE o el DRNA.

**4.04- Areas de Siembra** - Las áreas para la siembra en los diferentes proyectos incluirán pero sin limitarse a ello las siguientes áreas:

- a) los solares a formarse
- b) áreas de siembra (planting strip)
- c) zonas de amortiguamiento o barreras verdes (buffer-zone)
- d) áreas pasivas
- e) estacionamientos
- f) taludes
- g) áreas frente a carreteras estatales existentes
- h) otras áreas a discreción del Profesional de Siembra y Forestación según definido en este Reglamento

**4.05- Estándares de Siembra** - Todo árbol a sembrarse tendrá un mínimo de seis pies (6') de altura. De utilizarse arbustos en las zonas de amortiguamiento o barreras verdes éstos tendrán cuatro

pies (4') de altura mínima. Los arbustos a utilizarse en cualquier otra área de siembra tendrán veinticuatro pulgadas (24") de altura mínima.

Para los proyectos de interés social los árboles a sembrarse tendrán un mínimo de cuatro pies (4') de altura. Los árboles a sembrarse en zonas de amortiguamiento o barreras verdes de éstos proyectos tendrán una altura mínima de cuatro pies (4'). De utilizarse arbustos en estas áreas éstos tendrán dos y medio pies (2 1/2') de altura mínima. Los arbustos a utilizarse en cualquier otra área de siembra tendrán doce pulgadas (12") de altura mínima.

**4.06- Medidas de Protección** - En todo proyecto o nuevo desarrollo autorizado por la ARPE o Municipio Autónomo el desarrollador tendrá la obligación de cumplir con las siguientes medidas de protección:

a. Con el propósito de evitar daños o la destrucción innecesaria de los árboles existentes a permanecer,



durante la construcción de nuevos proyectos, se prohíbe lo siguiente:

1. Cortar árboles en áreas del proyecto que no sean afectadas por movimiento de tierras.
  2. Cualquier instalación o adhesión de todo tipo de material, rótulo, cable, tablilla u otro material distinto a la estructura del árbol.
  3. Cualquier excavación dentro de la línea de goteo que afecte las raíces del árbol.
- b. Todo árbol a permanecer cerca de alguna excavación o construcción deberá ser protegido con una verja que sirva de protección temporera. Esta tendrá una altura mínima de cuatro pies (4') y será ubicada a una distancia no menor a la línea de goteo.
- c. Los desperdicios, zahorra, basura, escombros o cualquier material desechable o los depósitos de éstos deberán ser mantenidos fuera del área

cubierta por la verja de protección. Ninguna persona podrá excavar zanjas, trincheras, o construir dentro del área delimitada por la línea de goteo.

d. El terreno sobre la línea de goteo no podrá compactarse para no afectar las raíces por lo que deberán establecerse rutas de acceso para el equipo pesado.

e. No se podrá subir o bajar la elevación dentro del área de la línea de goteo del árbol a permanecer. De ser necesario algún movimiento de tierra que altere la elevación existente donde ubica dicho árbol, se construirá un borde, pared o muro permanente alrededor del área afectada para su protección.

f. Deberá evitarse el corte de raíces cuando sea posible. No obstante, de ser inevitable éste, será fuera del área de goteo y la parte intervenida deberá cubrirse con tierra y regar con agua inmediatamente. Se

recomienda la poda de las ramas que sobresalen a las raíces cortadas para obtener balance entre las raíces y el tope del árbol.

g. Ninguna persona podrá depositar, almacenar o mantener bloques, piedras, arena, cemento o cualquier otro material que impida el libre acceso de agua, aire, fertilizantes o cualquier otro tratamiento a cualquier parte del árbol.

h. No se permitirá pavimentación alguna, a una distancia menor de cuatro pies (4') del tronco de un árbol existente a permanecer.

i. Los árboles existentes a ser conservados o transplantados deberán ser marcados debidamente para diferenciarlos de los que tengan que ser eliminados.

**4.07 - Medidas de Seguridad** - Uno de los objetivos que persigue este reglamento es la provisión de guías que garanticen la futura existencia de los árboles y otros materiales

vegetativos que se siembren de modo que no tengan que removerse debido a enfermedades, muerte, estorbo, condiciones peligrosas o cualquier condición que atente contra la seguridad de los ciudadanos de Puerto Rico.

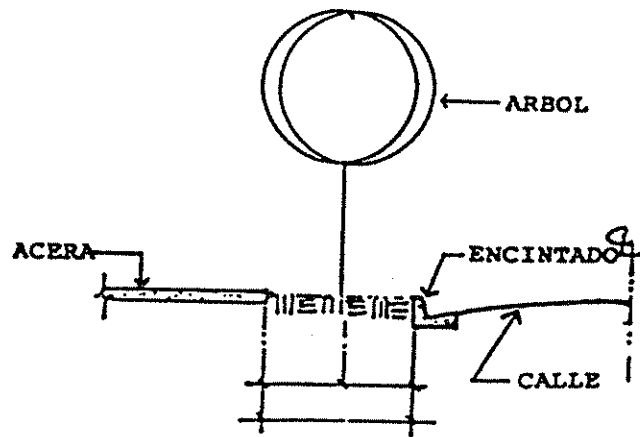
**a. Distancias de siembra para árboles**

-El espacio entre los árboles propuestos y otros árboles, estructuras, cables eléctricos, bombas contra incendio, aceras, encintados u otro tipo de infraestructura se determinará de acuerdo a su especie. No obstante, como medida de seguridad, ningún árbol habrá de sembrarse más cerca de lo siguiente:

- 1. Distancia entre árboles:** Árboles  
pequeños - 10 pies, árboles  
medianos - 20 pies, árboles  
grandes - 30 pies.

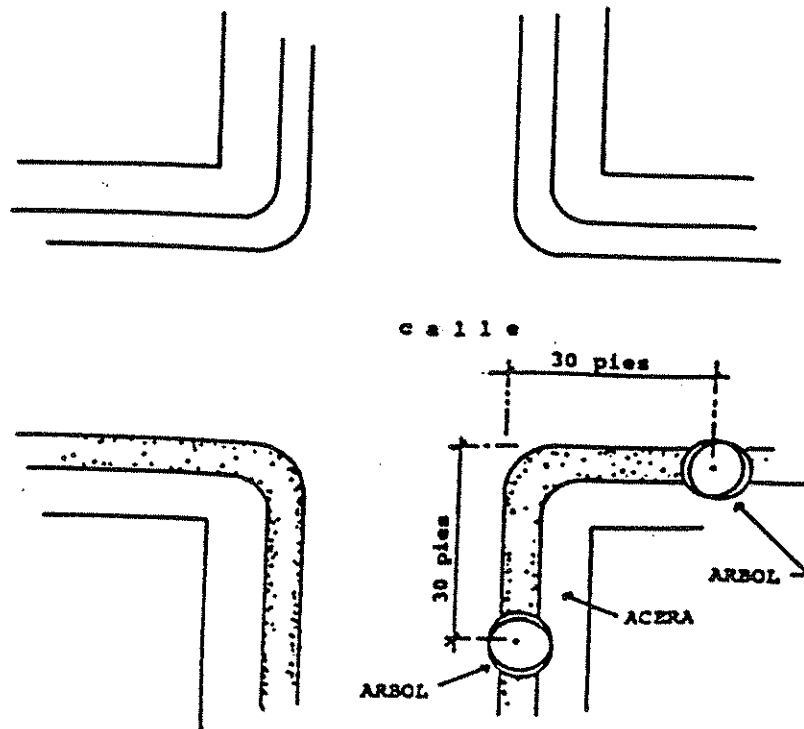
2. Distancia entre árboles y acera o encintado: Los árboles pequeños, medianos o grandes deberán sembrarse en el punto medio del área de siembra (planting strip). No obstante, los árboles grandes no se permitirán en dichas áreas de siembra cuando éstas tengan menos de seis pies (6') de ancho. (Véase figura 1)

FIGURA 1



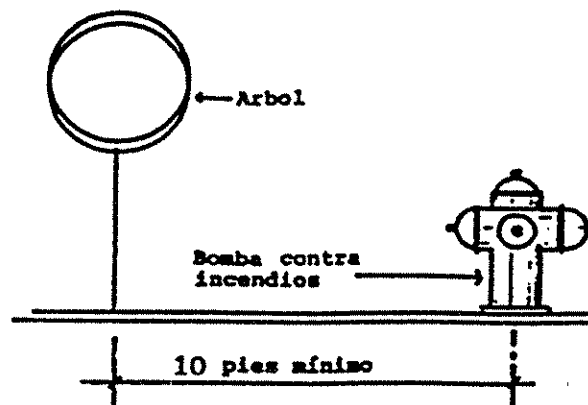
3. Distancia entre árboles o arbusto y esquinas de las calles: No se sembrará árbol o arbusto alguno a menos de treinta pies (30') de las esquinas de las calles medida desde el punto de intersección más cercano. Tampoco se permitirá la siembra de arbustos con una altura mayor de treinta pulgadas (30") en estos puntos por interferir con la visibilidad vehicular. (Véase figura 2).

FIGURA 2



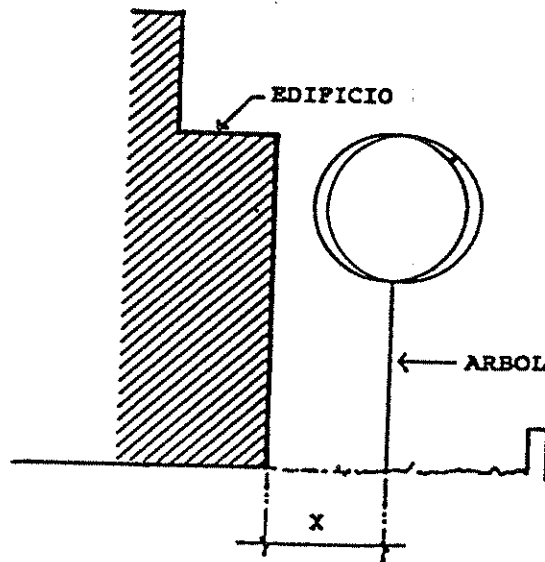
4. Distancia entre árboles y bombas  
contra incendio: No se sembrará  
árbol alguno a menos de diez pies  
(10') de distancia de una bomba  
contra incendio. (Véase figura 3).

FIGURA 3



5. Distancia entre árboles y estructuras existentes o propuestas: Árboles pequeños-cinco pies (5'), árboles medianos-siete pies (7'), árboles grandes-diez pies (10'). (Véase figura 4).

FIGURA 4



x = 5 pies para árboles pequeños  
x = 7 pies para árboles medianos  
x = 10 pies para árboles grandes



## 6. Distancia entre árboles y cables

**eléctricos:** Dentro de las franjas de servidumbres de paso para sistemas aéreos de energía eléctrica no se pueden sembrar árboles o arbustos. Estos no pueden entorpecer en forma alguna el libre paso de líneas aéreas de los sistemas de transmisión y distribución eléctrica. La distancia de cualquier árbol o sus ramas, sembrado en las inmediaciones de líneas eléctricas, deberán quedar retirados a una distancia mínima de quince pies (15') de la línea más cercana cuando el árbol alcance su crecimiento máximo. La siembra de árboles en franjas de servidumbres, para sistemas soterrados de energía eléctrica, no está permitida.

**4.08 -Control de Erosión** - Se requerirá la siembra de árboles, arbustos, cubresuelos, gramas, hydrosseding u otro método para evitar la erosión de los suelos causada por:

- 1) movimientos de tierra resultantes del desarrollo
- 2) actividad agrícola
- 3) condiciones naturales del terreno

Todo árbol sembrado en las cuencas hidrográficas de Puerto Rico deberá conservarse.

**4.09-Requerimiento de Arboles para Proyectos Extensos-**

**I. EN AREA URBANA**

A. Proyectos residenciales extensos tipo "Walk Up" y otros multifamiliares.\*

1. Siembra de un (1) árbol por cada cuatro (4) espacios de estacionamiento más un (1) árbol pequeño por cada diez pies (10') lineales a lo largo del perímetro del

predio objeto del proyecto (no de la finca principal) y a una distancia mínima de dos pies (2') medidos desde la colindancia. Si se optara por sembrar árboles medianos o grandes la distancia entre árboles será de veinte pies (20') para árboles medianos y treinta pies (30') para árboles grandes y a una distancia mínima de seis pies seis pulgadas (6' 6") medidos desde la colindancia.

B. Proyectos extensos unifamiliares (R-1, R-2, R-3 y R-4 o equivalente).\*

1. Siembra mínima de un (1) árbol por cada solar, aumentando la cantidad dependiendo de la cabida del mismo. Estos árboles serán sembrados dentro de los

límites del solar y éste requerimiento no podrá ser satisfecho con la siembra de árboles en la franja de siembra de la calle.

C. Proyectos comerciales, industriales e institucionales.\*

1. Siembra de un (1) árbol por cada cuatro (4) espacios de estacionamiento más un (1) árbol pequeño por cada diez pies (10') lineales a lo largo del perímetro del predio objeto del proyecto (no de la finca principal) y a una distancia mínima de dos pies (2') medidos desde la colindancia. Si se optara por sembrar árboles medianos o grandes la distancia entre árboles será de veinte pies (20') para árboles medianos y de treinta pies (30') para árboles grandes y a una distancia mínima de seis pies, seis pulgadas (6' 6") medidos desde la colindancia.

\*Todos estos proyectos pueden incluir barreras verdes adicionales dependiendo de los usos colindantes u otros requisitos impuestos por la Junta de Planificación.

## **II. EN AREA RURAL**

A. Proyectos residenciales (solares con cabida de hasta una (1) cuerda)

1. Siembra mínima de un (1) árbol por cada solar aumentando la cantidad dependiendo de la cabida, hasta un máximo de cinco (5) árboles en los solares de una (1) cuerda. De existir árboles con seis pies (6') de altura mínima en estos solares no será necesaria la siembra adicional de árboles para cumplir con este requisito. Además se deberá sembrar un (1) árbol por cada árbol que sea necesario eliminar como parte de la construcción.

2. Para solares con estructuras existentes, sembrar un mínimo de un (1) árbol en cada solar a formarse.

B. Solares con cabida de más de una (1) cuerda hasta cinco (5) cuerdas

1. Para solares a formarse que fluctúen entre más de una (1) cuerda hasta cinco (5) cuerdas deberá sembrarse un mínimo de cinco (5) árboles por cada cuerda. De existir árboles con seis pies (6') de altura mínima en estos solares no será necesaria la siembra adicional de árboles para cumplir con este requisito. Además se deberá sembrar un (1) árbol por cada árbol que sea necesario eliminar como parte de la construcción.

C. Proyectos en la ruralía que sean análogos a los proyectos extensos conforme a como se definen estos en

el Reglamento de Zonificación de Puerto Rico (Reglamento de Planificación Núm. 4), le aplicarán las disposiciones para zonas urbanas.

D. Proyectos comerciales, industriales e institucionales.

1. Sembrar un (1) árbol por cada cuatro (4) espacios de estacionamiento, más un (1) árbol pequeño por cada diez pies (10') lineales a lo largo de la colindancia de la propiedad objeto del proyecto (no de la finca principal) y a una distancia mínima de dos pies (2') medidos desde la colindancia. Si se optara por sembrar árboles medianos o grandes la distancia entre árboles será de veinte pies (20') para árboles medianos y de treinta pies (30') para árboles grandes y a una distancia mínima de seis

pies, seis pulgadas (6' 6")  
medidos desde la colindancia.

Para los municipios que cuentan  
con un Plan de Ordenación  
firmado por el Gobernador, le  
aplicaran las disposiciones de  
zona rural para suelo rústico  
(rural) y para suelos urbanos,  
urbanizables o programados  
urbanos le aplicaran las  
disposiciones para zona urbana.

**III.** Cuando se pretenda formar nuevos  
solares en áreas densamente pobladas  
como el Condado, Isla Verde, etc., se  
tratará al máximo de proveer árboles  
en el solar. El Profesional de  
Siembra y Forestación preparará un  
plano de siembra a esos efectos el  
cual deberá someter a la ARPE, quien  
determinará el número de árboles a  
proveerse y su localización.



4.10 - **Variaciones** - La ARPE considerará variaciones en la cantidad de árboles requeridos bajo las disposiciones de este Reglamento, sólo si les aplican las disposiciones de seguridad descritas en la subsección 4.07 del mismo.



## TOPICO 4

### ZONAS DE AMORTIGUAMIENTO Y BARRERAS VERDES

**SECCION 5.00 - DISPOSICIONES GENERALES** - La conservación, instalación, mantenimiento y manejo de toda siembra de árboles y arbustos, en zonas de amortiguamiento y barreras verdes, se regirá por las disposiciones del presente reglamento y otros reglamentos aplicables.

**5.01 - Normas Aplicables a la Conservación, Instalación, Mantenimiento y Manejo de Toda Siembra de Arboles y Arbustos en las Zonas de Amortiguamiento y Barreras Verdes -**

a. A partir de la vigencia de este Reglamento, todos los árboles a sembrarse en las zonas de amortiguamiento y barreras verdes, tendrán un mínimo de seis pies (6') de altura, al momento de la siembra, excepto en proyectos de interés social para los cuales se requerirá una altura mínima de cuatro pies (4').

- b. La siembra planificada en las zonas de amortiguamiento y barreras verdes, deberá estar recomendada por un Profesional de Siembra y Forestación, según definido en este Reglamento.
- c. De existir árboles o arbustos sembrados en el área designada como zona de amortiguamiento o barrera verde, con seis pies (6') o más de altura, que formen un corredor continuo, no será necesaria la siembra adicional en esta área. No obstante, los árboles a sembrarse conforme a la subsección 4.03 deberán estar localizados en las demás áreas señaladas en la subsección 4.04 de este Reglamento.

## TOPICO 5

### AREAS DE ESTACIONAMIENTOS

**SECCION 6.00 - DISPOSICIONES GENERALES** - Cuando un solar requiera cuatro (4) o más espacios de estacionamientos al aire libre se sembrará un (1) árbol con altura mínima de seis pies (6') por cada cuatro (4) espacios de estacionamientos, a ser distribuidos uniformemente. El área de siembra tendrá un mínimo de cuatro pies (4') de largo por cuatro pies (4') de ancho para cada árbol.

**6.01 - Vegetación** - La vegetación a ser utilizada en áreas de estacionamientos se identifica como:

- a. Primaria - Arboles
- b. Secundaria - Palmas, arbustos, plantas rastreras (cubresuelos) o grama

Luego de cumplir con lo requerido en la Sección 6.00 toda parte adicional de un área de estacionamiento que no se utilice a tales fines o para circulación deberá recibir tratamiento paisajista.

**6.02 - Areas Periferales** - Se requerirá una franja de dos pies (2') de ancho como mínimo para la siembra de arbustos que no excedan de 42" de altura en su madurez y/o una franja de cuatro pies (4') de ancho como mínimo para la siembra de árboles entre el estacionamiento y la línea de propiedad.

La distancia entre arbustos, será igual o menor al ancho de la franja de siembra.

De optar por sembrar árboles, será uno (1) por cada veinte pies (20') lineales con una altura no menor de seis pies (6'). Podrá utilizarse una combinación de ambos materiales.

De existir árboles o arbustos sembrados en la periferia de la propiedad con seis pies (6') o más de altura, no será necesaria la siembra adicional en esta área, siempre y cuando los árboles o arbustos existentes cumplan con el requisito de esta subsección.

## TOPICO 6

### PENALIDADES

SECCION 7.00- DISPOSICIONES GENERALES - Se prohíbe cortar, talar, descortezar o de cualquier otra forma afectar los siguientes árboles en propiedades públicas o privadas:

- a. Aquellos árboles cuyas características sean indispensables o necesarias para uso forestal, incluyendo la protección de cuencas hidrográficas, el control de erosión y el balance ecológico del medio ambiente.
- b. Especies raras en peligro de extinción.
- c. Especies protegidas por cualquier razón que esté debidamente justificada mediante Reglamento.
- d. Aquellos árboles localizados en plazas y parques públicos.
- e. Aquellos árboles que sean indispensables para algún fin de utilidad pública esencial.

Toda persona que actúe en violación a lo dispuesto en esta sección incurrirá en una infracción a este Reglamento.

**7.01 -Multas Administrativas, Ordenes del Secretario y Auxilio de Jurisdicción -**

a. Al amparo de las disposiciones de la Ley Núm. 133 del 1 de julio de 1975, según enmendada y de las disposiciones de la Ley Núm. 170 del 12 de agosto de 1988, según enmendada, así como del Reglamento de Procedimientos de Adjudicación y Multas Administrativas del Departamento de Recursos Naturales y Ambientales, el Secretario queda facultado para imponer multas administrativas por infracciones al Tópico II y a la Sección 7.00 de este Reglamento. Las multas administrativas no excederán de diez mil dólares (\$10,000.00), ni serán menores de cincuenta dólares (\$50.00). En caso de violaciones subsiguientes, el Secretario, en



el ejercicio de su discreción, podrá imponer una multa administrativa no menor de quinientos dólares (\$500.00), ni mayor de cincuenta mil dólares (\$50,000.00), previa la celebración de Vista Administrativa.

- b. Los fondos provenientes de dichas multas administrativas ingresarán al "Fondo Especial de Desarrollo Forestal", para ser utilizados en los propósitos que persigue la Ley Núm. 133 del 1 de julio de 1975, según enmendada.
- c. Además de la determinación de multa administrativa, el Secretario podrá ordenar la reforestación, restauración o mitigación del área afectada cuando sea necesario, tomando en cuenta factores ecológicos y científicos convenientes para el bienestar del recurso y del interés público envuelto.

- d. El Secretario o sus representantes autorizados, tendrán facultad para recibir testimonios, tomar juramentos, expedir citaciones requiriendo la comparecencia de testigos o la presentación de evidencia documental o de otra índole. Igualmente, podrá expedir órdenes de hacer o no hacer y de cese y desista.
- e. El Secretario podrá comparecer ante el Tribunal de Primera Instancia correspondiente, para solicitar que se ordene el cumplimiento de cualquier citación, resolución u orden expedida por él.

Adoptado en San Juan, Puerto Rico, hoy 11 de septiembre de 1998.

*José R. Caballero Mercado*  
José R. Caballero Mercado  
Presidente

*Daniel Pagán Rosa*  
Daniel Pagán Rosa  
Secretario  
Departamento de Recursos  
Naturales y Ambientales

*William Figueroa Rodríguez*  
William Figueroa Rodríguez  
Miembro Asociado

*Norma Burgos*  
Norma Burgos  
Miembro Asociada

*María del C. Gordillo Pérez*  
María del C. Gordillo Pérez  
Miembro Alterno

Certifico adoptado, hoy 11 de septiembre de 1998.

*Max L. Vidal Vázquez*  
Max L. Vidal Vázquez  
Secretario Interino

